

Stopa fundamentowa

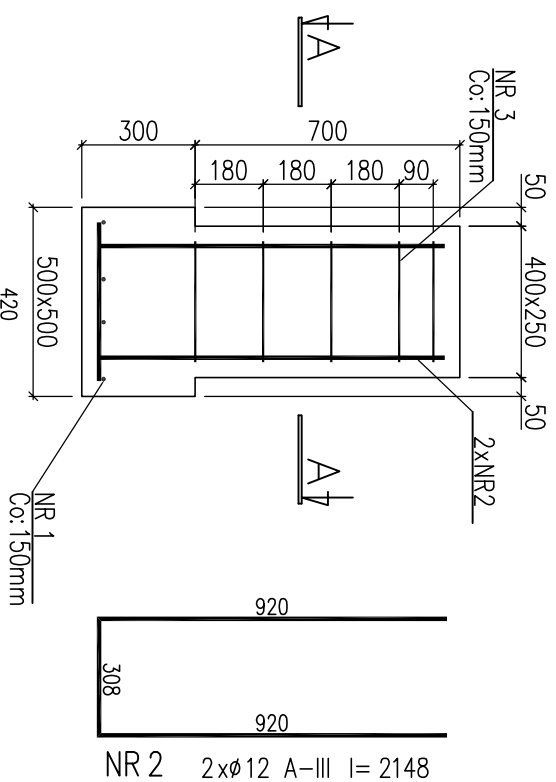
SF1

4 szt.

Stopa fundamentowa

SF2

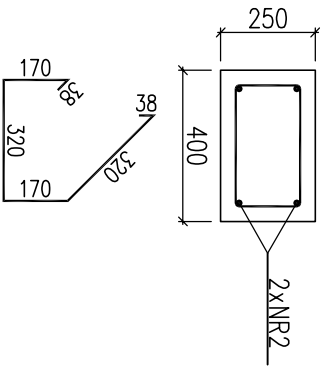
2 szt.



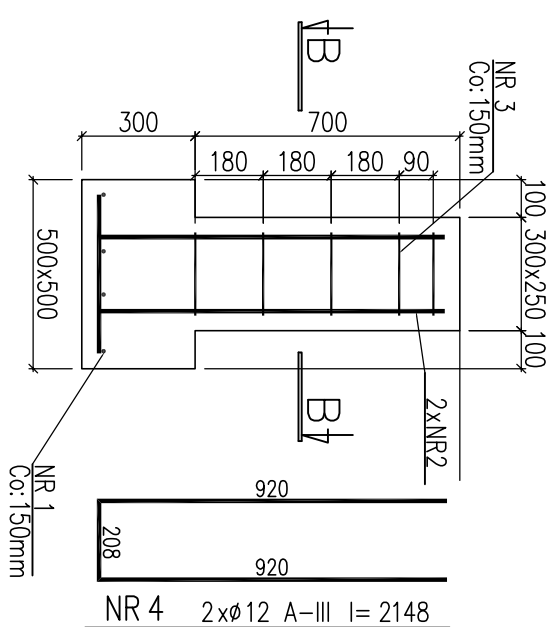
NR 2 2x ϕ 12 A-III l= 2148

NR 1 8x ϕ 12 A-III l= 420

A-A



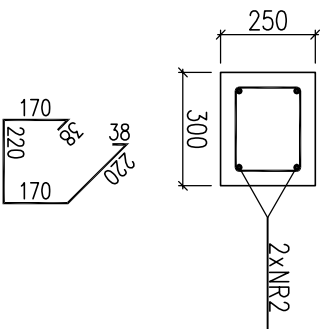
NR 3 5x ϕ 6 A-0 l=1056



NR 4 2x ϕ 12 A-III l= 2148

NR 1 Co: 150mm

B-B

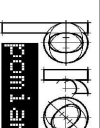


NR 5 5x ϕ 6 A-0 l=1056

WYKAZ STALI ZBROJENIOWEJ

NAZWA ELEMENTU	NR PRETA	Ø PRETA	DŁUGOŚĆ PRETA	ILOSC			DŁUGOŚĆ RAZEM			
				PRETOW W ELEM.	ELEM.	RAZEM PRETOW				
mm	mm	mm	mm	szt.	szt.	szt.	Ø12 A-III	Ø6 A-0	m	m
SF2 - 2 szt.										
	1	12	420	8	2	16	6.7			
	4	12	2148	2	2	4	8.6			
	5	6	1056	5	2	10				10.6
SF1 - 4 szt.										
	1	12	420	8	4	32	13.4			
	2	12	2148	2	4	8	17.2			
	3	6	1056	5	4	20				21.1
		RAZEM	[m] :			45.9	31.7			
		MASA JEDN.	[kg/m] :			0.89	0.22			
		MASA	[kg] :			40.8	7			
		MASA CALK.	[kg] :			47.8				

Beton C16/20.
 Stal zbrojenkowa A-III (34GS), A-0 (S10S-b).
 Otulina c=40mm do lica strzemion.
 Ze względu na projekt obejmujący obiekt istniejący zleca się
 sprawdzenie wymiarów i poziomów na budowie.



"PRO-POMIAR" s.c.
 ul. Legionów 59, 42-200 Częstochowa
 tel. 34 / 361 61 35, e-mail:
 biuro@propomiar.com.pl

INWESTOR	Gmina Będzin	ul. 11 Listopada 20 42-500 Będzin
ADRES BUDYNKU	ul. Kielecka 11, 42-500 Będzin	dz. nr 71 km.60 obr. Będzin
NAZWA OPRACOWANIA	Budowa pochylalni przeznaczonej dla osób niepełnosprawnych do budynku Przedszkola Miejskiego nr 10	
PRZEDMIOT RYSUNKU	Fundamenty - zbrojenie	
OPRACOWAŁ	mgr inż. Sebastian Szafrań	02.2014
PROJEKTOWAŁ	mgr inż. Sebastian Szafrań upr.nr:SIK3384/PO/OK/10 konst.bud.b.o.	02.2014
SPRAWDZIŁ		02.2014

SKALA RYS. 1:20 K04